

GROVE

APS BOX INSTL MIT GENERATOR

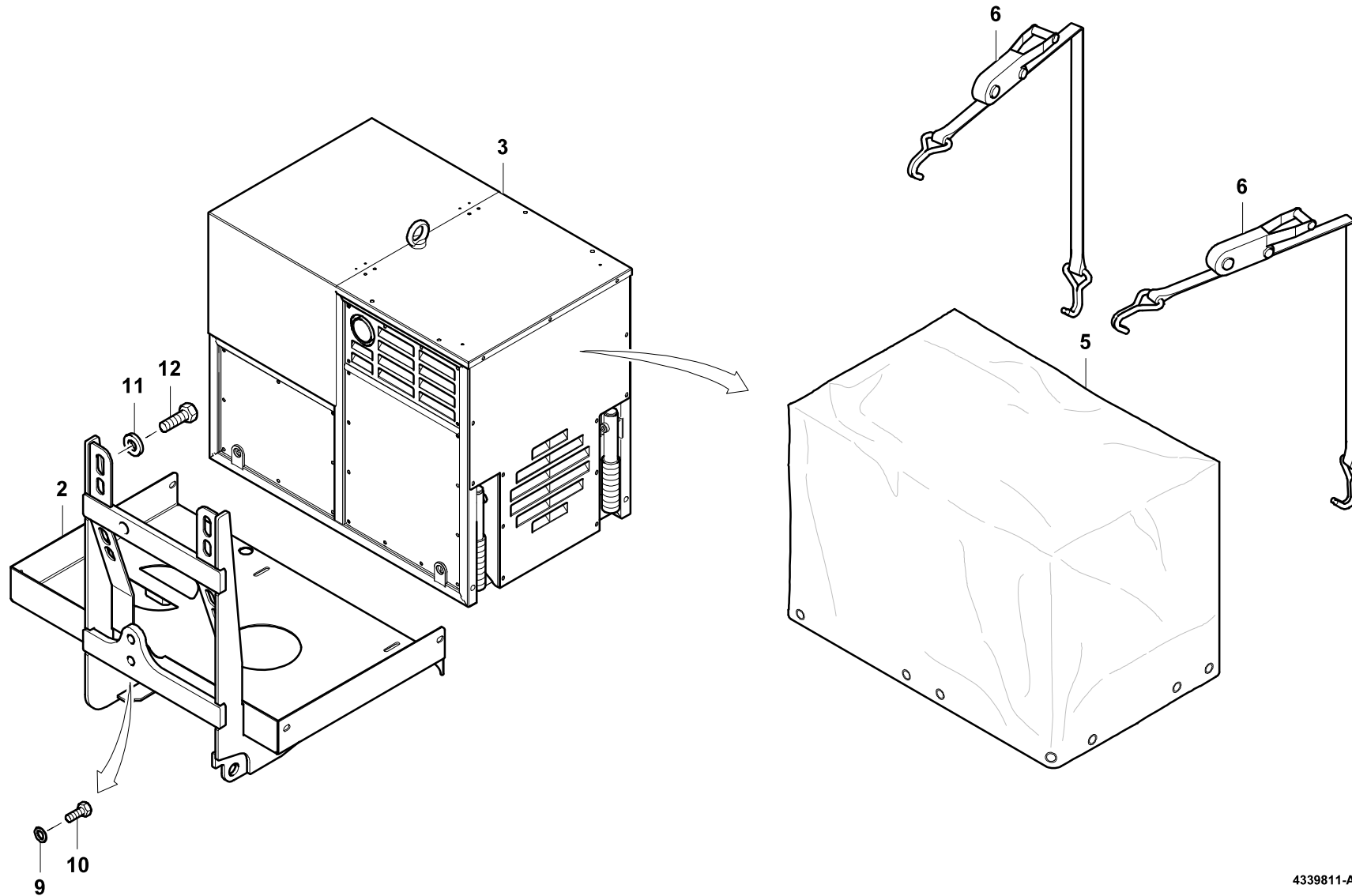
APS BOX INSTL WITH GENERATOR

BILDTADEL
PICTORIAL DISPLAY**GMK4080-3**

12.21

4339811-ETL A

1/2



GROVE

APS BOX INSTL MIT GENERATOR
 APS BOX INSTL WITH GENERATOR

BILDTADEL
 PICTORIAL DISPLAY

GMK4080-3

12.21

4339811-ETL A

2/2

